

5 ПОДКЛЮЧЕНИЕ ЭЛЕКТРООБОРУДОВАНИЯ

- отключить аккумуляторную батарею,
- подключить провода к клеммам розетки № 1, 2, 4, 6, 7 и закрепить розетку на подрозетнике с помощью винтов и гаек М5,
- присоединить три провода от клемм розетки № 1, 2, 6 к левому заднему фонарю, а один провод от клеммы №4 к правому заднему фонарю (см. схему Рис. 2)
- места соединения проводов заизолировать,
- проверить на автомобиле действие указателей поворотов, габаритных огней и сигнала торможения.

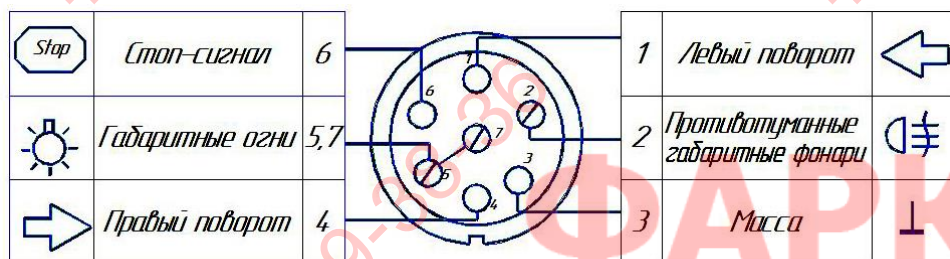


Рис. 2

Схема подключения электрооборудования

6 ГАРАНТИИ ИЗГОТОВИТЕЛЯ

Гарантийный срок эксплуатации ТСУ составляет 18 месяцев со дня продажи его магазином. Претензии по качеству ТСУ принимаются в течение срока гарантии при условии эксплуатации в соответствии с настоящим руководством по месту нахождения предприятия изготовителя.

СВИДЕТЕЛЬСТВО О ПРИЕМКЕ

Тягово-сцепное устройство полностью укомплектовано, соответствует ТУ4591-002-23512563-2004 и признано годным к эксплуатации.

ДАТА ВЫПУСКА _____

ДАТА ПРОДАЖИ _____

ШТАМП ОТК _____

ШТАМП МАГАЗИНА _____



РОССИЯ ООО «AvtoS»

140400, Московская область, г. Коломна,

Озерское шоссе-55

ИНН 5022020095

тел.+7(496)616-92-67;

факс +7(496)616-91-17

УСТРОЙСТВО ТЯГОВО-СЦЕПНОЕ
ДЛЯ АВТОМОБИЛЯ

ГАЗ 2705 «Газель-фургон»

РАЗБОРНОЕ

Код GAZ-06

Руководство по монтажу и эксплуатации

2 ТЕХНИЧЕСКИЕ ХАРАКТЕРИСТИКИ

Тип шарнирного соединения	- шаровой
Диаметр сцепного шара	- 50 мм
Вертикальная нагрузка на шар, не более	- 50 кг
Полная масса буксируемого прицепа, не более	- 750 кг
Масса ТСУ, не более	- 12 кг

3 КОМПЛЕКТ ПОСТАВКИ

1. ТСУ ГАЗ 2705 в сборе	- 1 шт.
2. Болт М10 х 35	- 10 шт.
3. Гайка М10	- 10 шт.
4. Хомут	- 1 шт.
5. Хомут	- 1 шт.
6. Кронштейн	- 1 шт.
7. Руководство	- 1 шт.
8. Руководство	- 1 шт.

4 УСТАНОВКА ТСУ НА АВТОМОБИЛЬ

Автомобиль оборудуется ТСУ в следующем порядке:

- установить автомобиль на подъемник, эстакаду или смотровую яму, приняв все необходимые меры обеспечения безопасности выполняемых работ;
- расположить ТСУ симметрично продольной оси автомобиля;
- через существующие отверстия закрепить кронштейн поз.5 к раме автомобиля;
- с помощью хомута поз.4 закрепить ТСУ к поперечной балке рамы автомобиля;
- произвести окончательную затяжку гаек с моментом 30 - 35 Н м;
- сцепной шар ТСУ покрыть слоем консистентной смазки типа ЛИТОЛ.

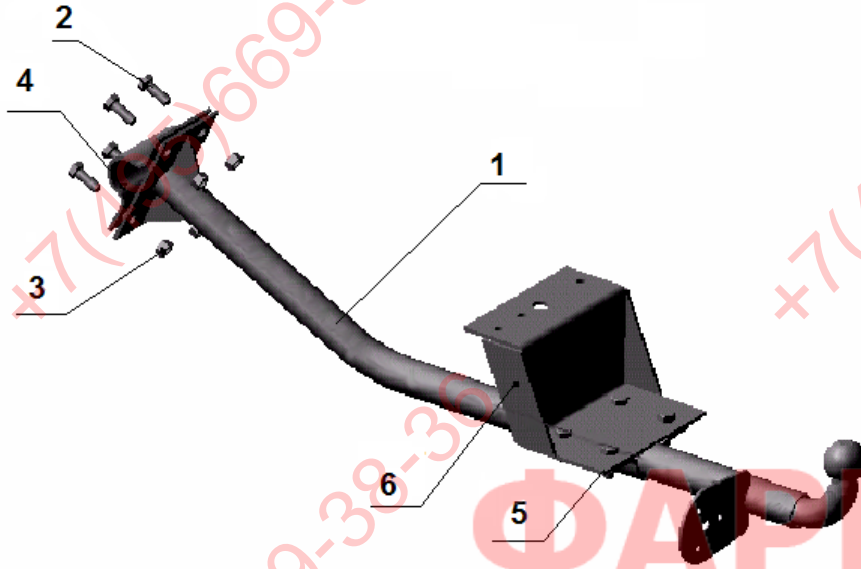


Рисунок 1.

ВНИМАНИЮ ПОКУПАТЕЛЯ

При покупке необходимо проверить комплектность. В руководстве должна быть указана дата продажи и поставлен штамп магазина. Необходимо сохранять руководство в течение всего гарантийного срока эксплуатации устройства.

ВВЕДЕНИЕ

Устройство тягово-сцепное (ТСУ) предназначено для шарнирной сцепки автомобиля с буксирным прицепом. Для обеспечения сцепки автомобиля с прицепами различных марок присоединительные элементы ТСУ стандартизированы в соответствии с ГОСТ Р 53815-2010. Изготовитель постоянно совершенствует ТСУ, поэтому некоторые конструктивные изменения могут быть не отражены в настоящем издании.

1 ТРЕБОВАНИЯ БЕЗОПАСНОСТИ И ПРЕДУПРЕЖДЕНИЯ

- 1.1 Не допускается буксировка прицепа полной массой более 750 кг, скорость автопоезда не должна превышать 80 км/час.
- 1.2 Вертикальная статическая нагрузка на сцепной шар не более 50 кг.
- 1.3 Работу по монтажу ТСУ рекомендуется проводить в условиях СТО.
- 1.4 При каждом ТО необходимо производить подтяжку резьбовых соединений.
- 1.5 Изготовитель не несет ответственности за безопасность и надежность работы ТСУ при изменении потребителем его конструкции и при нарушении правил его эксплуатации.